

Pompe FWP

Pompe de filtration de piscines
à amorçage automatique



Pompe de filtration d'eau de piscines à amorçage automatique, conçue avec des matériaux résistants à tous les traitements chimiques agréés de piscines y compris l'électrolyse du sel. Sa gamme complète de modèles mono ou tri convient à tout type d'installation de filtration de piscine neuve. Son entraxe, identique à celui des pompes Superstar 2 et Europa, en fait également une pompe de nouvelle génération de remplacement idéale, sur des installations existantes.

POMPE FWP



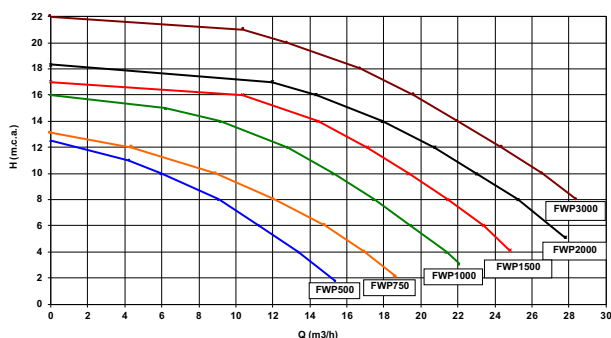
PRINCIPALES CARACTÉRISTIQUES

- Autoamorçage automatique et rapide à 2 mètres
- Corps de pompe renforcé et inoxydable
- Bouchon de vidange accessible
- Axe moteur en acier inox AISI 316 L
- Panier de préfiltre de grande capacité
- Fermeture couvercle par vis papillon
- Couvercle transparent en polycarbonate
- Garniture mécanique graphite + céramique
- Connexions renforcées taraudées 2" à visser
- Entraxe identique à Superstar 2 et Europa
- Protection thermique intégrée (moteurs mono-phasés uniquement)
- Service continu 24 h/24
- Moteur fermé et silencieux
- Garantie 3 ans

DONNÉES ÉLECTRIQUES

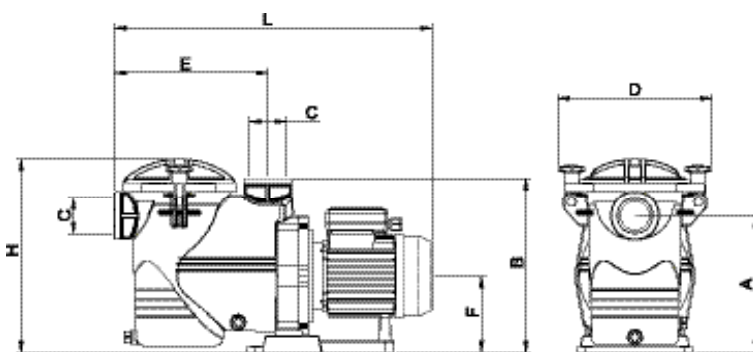
Modèles monophasés						Modèles triphasés					
Modèles	Puissance		μF	Tension	Intensité	Modèles	Puissance		Tension	Intensité	
	kW P2	CV/HP					kW P2	CV/HP			
FWP 500MN	0,37	1/2	12	230 V	3,0 A	FWP 500TR	0,37	1/2	230/400 V	2,5/1,4 A	
FWP 750MN	0,55	3/4	20	230 V	3,6 A	FWP 750TR	0,55	3/4	230/400 V	2,8/1,6 A	
FWP 1000MN	0,75	1	20	230 V	5,3 A	FWP 1000TR	0,75	1	230/400 V	4,5/2,6 A	
FWP 1500MN	1,10	1,5	35	230 V	7,0 A	FWP 1500TR	1,10	1,5	230/400 V	5,4/3,1 A	
FWP 2000MN	1,50	2	45	230 V	9,0 A	FWP 2000TR	1,50	2	230/400 V	6,1/3,6 A	
FWP 3000MN	2,20	3	35	230 V	11,0 A	FWP 3000TR	2,20	3	230/400 V	7,7/4,4 A	

COURBES ET PERFORMANCES HYDRAULIQUES



Modèles	Hauteur manométrique H (m CE)			
	à 12 m CE	à 10 m CE	à 8 m CE	à 6 m CE
FWP 500	1,7	6	9	11
FWP 750	4	9	12	15
FWP 1000	13	15	17,5	19,5
FWP 1500	17	19	21,5	23
FWP 2000	21	23	25	27
FWP 3000	24,5	26,5	28,5	30

DIMENSIONS



Modèles	Dimensions mm							
	A	B	C	D	E	F	H	L
FWP 500	235	300	2"	290	264	132	335	545
FWP 750	235	300	2"	290	264	132	335	545
FWP 1000	235	300	2"	290	264	132	335	545
FWP 1500	235	300	2"	290	264	132	335	570
FWP 2000	235	300	2"	290	264	132	335	585
FWP 3000	235	300	2"	290	264	132	335	605

RCS Bordeaux 413 432 394

Votre revendeur Piscines HydroSud :